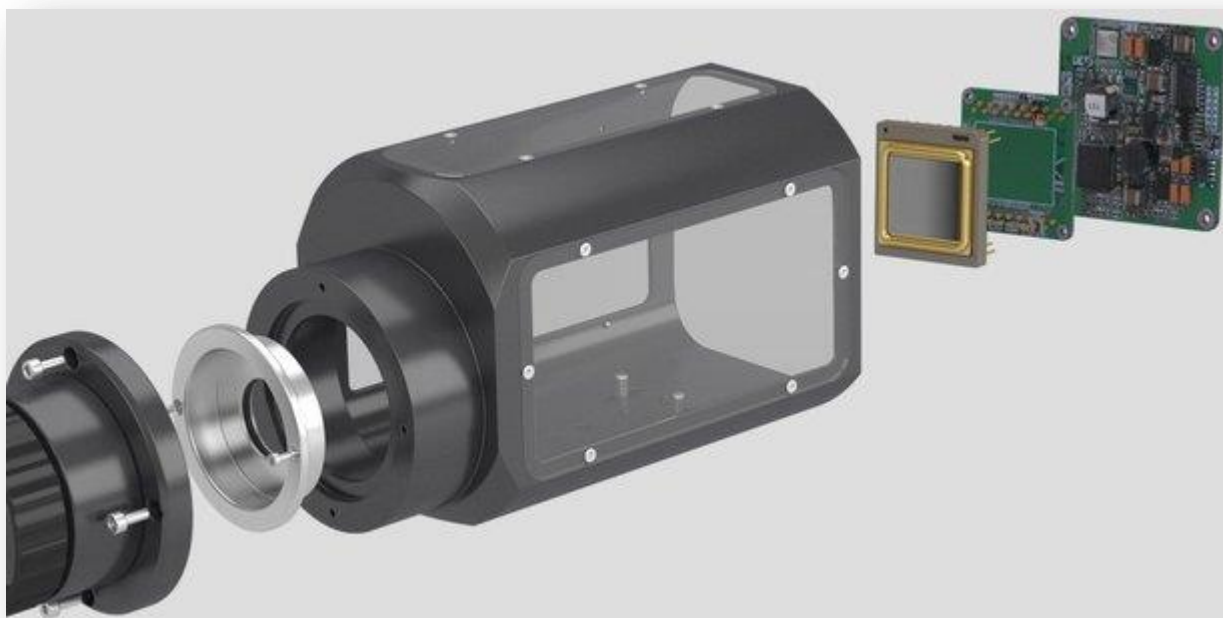


# Le coronavirus sous l'œil de LYNRED, grâce à son capteur thermique



*Une caméra thermique. Le capteur de LYNRED se trouve au milieu avec un aspect doré. LYNRED fournit le capteur, ci-contre de couleur dorée, que l'on retrouve ensuite au sein des caméras thermiques proposées par ses clients. (Crédits : DR)*

Alors que l'épidémie du coronavirus entraîne avec elle des craintes au niveau mondial, concernant non seulement son impact sanitaire, mais également économique en raison des quarantaines et des restrictions de la circulation pratiquées en Chine, le coronavirus pourrait cependant avoir un impact positif sur les ventes du spécialiste isérois des technologies infrarouges, LYNRED (ex-Sofradir et ULIS). Filiale à 50/50 des groupes Thales et Safran, l'isérois LYNRED, basé à Veurey-Voroize (38), pourrait bien être l'une des rares sociétés du territoire à bénéficier indirectement de l'épidémie du coronavirus. Car en plus de s'adresser historiquement aux marchés aérospatial, militaire et grand public, la société fournit également depuis plusieurs années des capteurs infrarouges qui, une fois intégrés au sein de caméras thermiques, sont ensuite déployés dans les aéroports.

Et tout comme lors de l'épidémie de SRAS au début des années 2000, puis du virus Ebola en 2014, LYNRED enregistre à nouveau ces dernières semaines un bond des commandes pour ses capteurs infrarouges.

*"Avec la crise du coronavirus, nos clients historiques, qui sont de grands fabricants de caméras présents en Chine, aux Etats-Unis ou en Europe, sont revenus nous voir en nous demandant d'accélérer la fourniture de nos composants, en vue de produire des caméras thermiques destinées aux aéroports. Mais aussi, plus largement, à des lieux publics comme les hôpitaux ou les écoles", explique David Billon-Lanfrey, directeur de la stratégie de LYNRED.*

Une accélération de la demande à laquelle la société s'est adaptée, en puisant dans ses stocks et en modifiant ses plans de production, mais également à travers la mise en place de "procédures spéciales" en matière de logistique, afin d'acheminer sa marchandise le plus directement possible vers la Chine.

*"Nous n'utilisons pas nos moyens de transports habituels mais nos produits font partie des listes de priorités établies par le gouvernement et les compagnies chinoises, qui continuent d'assurer le transport de certaines marchandises pour lutter contre le virus", confirme Sébastien Tinnes, responsable de marketing de LYNRED.*

## Une précision jusqu'à « un dixième de degré »

Développée tout d'abord au sein du CEA Grenoble, la technologie de LYNRED, qui s'appuie sur la maîtrise de la technologie silicium amorphe, lui permet de produire des capteurs de petite taille (2 cm par 2 cm), dont la puissance varie ensuite en fonction de la caméra et des algorithmes développés par ses clients.

*"Notre composant infrarouge permet de mesurer des différences de température allant jusqu'à une gamme comprise entre 0,05 et 0,1 degrés. Tout va dépendre ensuite de la manière dont la caméra est calibrée, et de la stratégie que l'on souhaite mettre en place, en scannant par exemple des surfaces importantes dans une foule, ou bien en observant de manière plus précise la température de certaines personnes", explique David Billon-Lanfrey.*

Le domaine de la thermographie, dont font partie ces capteurs destinés aux caméras thermiques (au même titre que d'autres applications, liées au diagnostic des bâtiments, aux machines spéciales, etc) représente habituellement près de 20% de l'activité de LYNRED. Et ce chiffre pourrait encore augmenter cette année, sans que la société n'ait encore communiqué de prévisions à ce stade. Car si le volume de livraison supplémentaire représente 10% en l'espace d'un mois, cela se traduit pour l'instant *"uniquement par l'avancement des commandes habituellement lissées sur l'année chez certains de nos clients, et n'implique à ce jour pas de revoir notre budget annuel à la hausse"*, précise la société. Une chose est sûre :

*"Nous avons encore les capacités pour augmenter la production si nécessaire", affirme David Billon-Lanfrey.*

Le groupe, né de la fusion des [sociétés Sofradir et ULIS en juin 2019, emploie désormais 1 000 personnes dans la banlieue grenobloise\\*](#), dont près de 200 collaborateurs au sein de la filière des bolomètres (ces détecteurs servant à mesurer de faibles dégagements de chaleur). Elle a réalisé un chiffre d'affaires de 225 millions d'euros en 2018.

Par Marie Lyan | 18/02/2020

\*Cf article « ULIS et SOFRADIR deviennent LYNRED » / La Tribune du 05/06/2019 / Par Marie Lyan